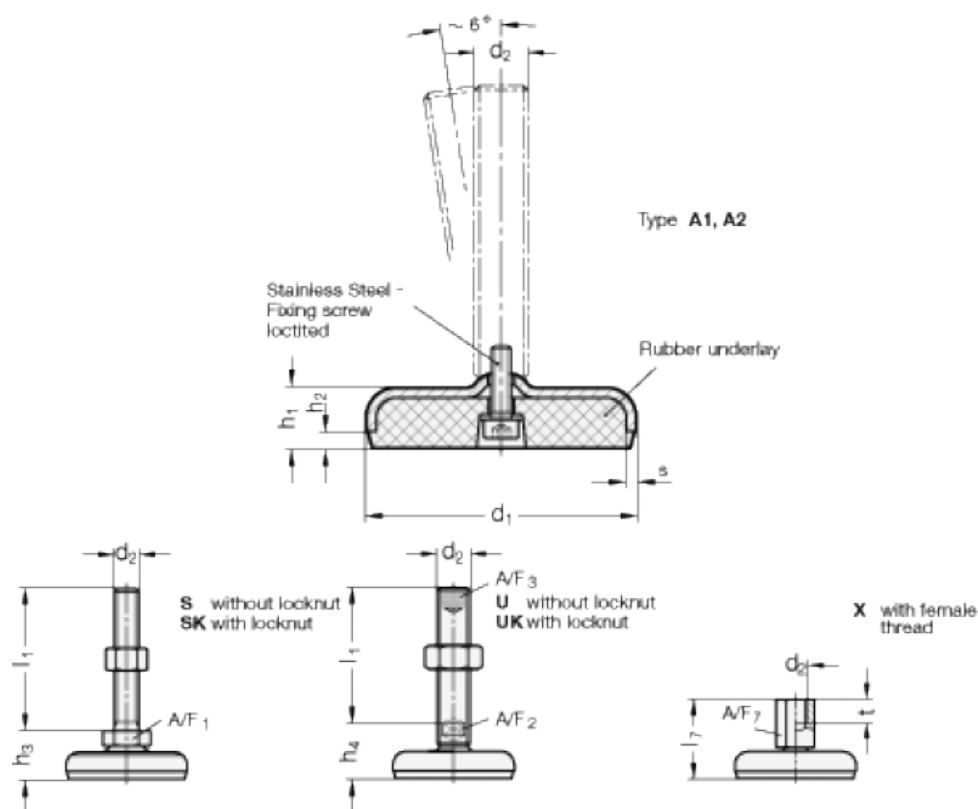


Varenummer: 2030100M12125A2S
 Beskrivelse: E+G Justerfod
 GN 30-100-M12-125-A2-S
 Note: S Uden møtrik, udvendig sekskant i bunden

Mål



A/F1 = 17
 d1 = 100
 d2 = M12
 h1 = 20
 h2 = 6
 h3 = 28
 l1 = 125
 s = 3